

# PT | ED È TUTTO GIÀ PULITO.

La lavastoviglie a capot senza compromessi



Una macchina sviluppata per il massimo livello di igiene e pulizia. Accessori studiati appositamente. Prodotti chimici specificatamente formulati. Consulenza e assistenza personalizzate. Competenza progettuale e formazione del personale. Monitoraggio, report e assistenza. Tutto questo è Winterhalter.



## LAVORA ALLA GRANDE.

Ora di punta nel reparto lavaggio. Al centro di tutto la PT di Winterhalter. I cestelli con le stoviglie sporche vengono preparati sul tavolo di entrata. Il ciclo di lavaggio inizia. Dall'altro lato risplendono le stoviglie pulite. Tutto funziona perfettamente. Senza compromessi. La serie PT lo rende possibile: è progettata secondo gli standard più elevati per una massima versatilità. Un prodotto perfetto per ogni tipo di necessità. Semplice, efficiente, veloce. E sempre affidabile. Disponibile in tre misure diverse. Assolutamente instancabile.

*«La serie PT è un prodotto estremamente versatile. Assolutamente instancabile. Può essere utilizzata per lavare diversi tipi di stoviglie, garantisce una pulizia perfetta ed è efficiente. Nascosta dietro le quinte, è un partner affidabile in tutto per tutto!»*

Leonie Hengeler, PRODUCT MANAGER INTERNATIONAL

### RISULTATI DI LAVAGGIO PERFETTI

Anche in caso di sporco ostinato, la serie PT garantisce una pulizia e un'igiene certificate. Grazie al potente sistema di lavaggio e all'efficace sistema di filtraggio quadruplo, sarete sempre pronti per affrontare ogni situazione.

### MASSIMA AFFIDABILITA'

La serie PT possiede esattamente ciò di cui una macchina ha bisogno nella dura routine quotidiana di lavaggio: tecnologia innovativa, elevata efficienza e ridotto rischio di errori. Una macchina di cui fidarsi ciecamente.

### ELEVATA EFFICIENZA

Lavare con la PT significa farlo efficacemente grazie al ridotto consumo d'acqua, all'utilizzo ottimale dell'energia, ai prodotti chimici perfettamente dosati per ridurre gli sprechi, e ai servizi digitali. Ciò significa che la PT vi consente di ridurre al minimo i vostri costi di gestione.

### UTILIZZO SEMPLICE

La PT facilita il lavaggio grazie a un utilizzo intuitivo e semplice, alla sua ergonomia e praticità. Il vostro personale addetto al lavaggio sarà felice di utilizzarla.

## IL LAVORO DIFFICILE DIVENTA FACILE.

Stoviglie diverse con differenti tipologie di sporco. Picchi di lavoro con una grande quantità di stoviglie. Funzionamento continuo per molte ore. Noi di Winterhalter sappiamo bene quanto sia impegnativo il lavoro nel reparto lavaggio. Sia per le persone che vi lavorano che per le macchine.

Per questo non ci accontentiamo di fornire ai nostri clienti una tecnologia di lavaggio moderna e innovativa. Forniamo loro una macchina che renda il lavaggio il più semplice possibile, anche nelle condizioni più difficili. Una macchina che consenta loro di essere equipaggiati al meglio in qualsiasi situazione. Perché la macchina funziona perfettamente. Perché semplifica e accelera l'intero processo di lavaggio. Perché si può contare su di essa al cento per cento, sempre. In qualunque situazione. Per molti anni.



Nota: le immagini dei prodotti sono configurazioni specifiche dei clienti che possono includere anche prodotti di altri produttori.



Una panoramica con le ulteriori caratteristiche della serie PT può essere consultata sul nostro sito web:

>> [www.winterhalter.it/pt](http://www.winterhalter.it/pt)

#### DISPLAY SMART TOUCH

A prova di futuro: nel cockpit della PT è integrato un display smart touch che include un comando tramite pulsante unico, un'interfaccia utente a linguaggio universale e pittogrammi autoesplicativi. Il display a colori, sensibile al tocco, può essere utilizzato senza problemi anche con i guanti. La superficie è realizzata in vetro ed è particolarmente robusta. Tutte le funzioni possono essere richiamate tramite tre semplici livelli di utilizzo: uno per l'utente e due protetti da PIN per il direttore della cucina e il tecnico.

#### SISTEMA DI FILTRAGGIO

Il lavaggio è un lavoro difficile e la PT è stata studiata in modo ottimale ad affrontarlo grazie a un efficace sistema di filtraggio quadruplo. Nella fase 1 l'acqua della vasca, grazie alle scanalature del filtro di superficie, viene convogliata nel filtro a cilindro. Qui parte la fase 2, che prevede la rimozione delle particelle di sporco più grossolane dall'acqua. Nella fase 3 la parte inferiore del filtro garantisce che gli oggetti piccoli come gli stuzzicadenti non arrivino a bloccare la pompa. E nella fase 4 il mediamat filtra le particelle di sporco più fini (ad esempio i fondi di caffè) dall'acqua. Un ulteriore filtro protettivo della pompa la protegge ulteriormente da danni meccanici. Il risultato: l'acqua nella vasca è sempre pulita. E acqua nella vasca più pulita significa un migliore risultato di lavaggio.

#### SISTEMA DI LAVAGGIO

Il cuore della serie PT: all'interno della macchina sono integrati 2 campi di lavaggio a forma di S. L'ottimizzazione costante del flusso e la speciale geometria degli ugelli assicurano una distribuzione omogenea dell'acqua, ottenendo risultati perfetti con una quantità d'acqua del risciacquo a partire da 2,2 l per ciclo di lavaggio. La qualità è stata curata sin nei minimi dettagli: le robuste assi in acciaio inox garantiscono le migliori prestazioni di rotazione e contribuiscono all'elevata affidabilità della PT.

#### CONCETTO DI IGIENE

Alla base delle lavastoviglie a capot della serie PT vi è un concetto di igiene perfetta e pulizia semplice. Offriamo una guida cestello specifica per l'igiene. La vasca è stampata e dispone di una resistenza igienica. Ciò significa che all'interno non vi sono angoli nascosti dove lo sporco può accumularsi e formare depositi. Un'ulteriore sicurezza è data dal sensore del detersivo, dal manuale d'igiene, dalla funzione termostop e dal CONNECTED WASH. Pertanto la PT offre uno standard d'igiene particolarmente elevato, confermato dal certificato sull'igiene ai sensi della normativa DIN SPEC 10534.

#### REGOLAZIONE VARIABILE DELLA PRESSIONE DELL'ACQUA

Ogni PT garantisce la possibilità di regolare la pressione dell'acqua secondo necessità: VarioPower, infatti, adatta perfettamente la pressione di lavaggio alle stoviglie da lavare e al loro grado di sporco. I bicchieri delicati e le ciotoline fragili vengono lavati con una pressione dell'acqua ridotta, mentre le stoviglie più resistenti con una pressione superiore. Ciò consente di sciogliere senza problemi lo sporco ostinato, nonché di trattare delicatamente e di mantenere in una posizione sicura le stoviglie leggere e delicate.

#### SCAMBIATORE DI CALORE DELL'ACQUA DI SCARICO

Un chiaro vantaggio della serie PT: lo scambiatore di calore dell'acqua di scarico EnergyLight è integrato di serie. Lo scambiatore di calore utilizza l'energia dell'acqua di scarico per preriscaldare l'acqua fredda in entrata. Il vantaggio: tra un ciclo di lavaggio e l'altro, la macchina si riscalda più rapidamente, non ci sono sprechi di risorse e i costi energetici si riducono fino al 10%.

#### SCAMBIATORE DI CALORE DEL VAPORE

Nella PT lo scambiatore di calore dell'aria di scarico EnergyPlus è disponibile come opzione. Scegliendo questa opzione, allo scambiatore di calore dell'acqua di scarico, viene affiancato uno scambiatore di calore del vapore, in cui, l'energia del vapore caldo presente all'interno della macchina viene utilizzata per preriscaldare l'acqua fredda in entrata. I costi, pertanto, si riducono fino al 15% per ogni ciclo di lavaggio.

#### CAPOT AUTOMATICA

Comoda e pratica: la PT è disponibile con una capot automatica affinché la macchina possa essere utilizzata senza alcuno sforzo, riducendo così il carico di lavoro del personale addetto al lavaggio. La capot si chiude semplicemente premendo un pulsante: o tramite il display o tramite un pulsante posizionato ad altezza di lavoro. Il ciclo di lavaggio si avvia automaticamente e al termine del programma la capot si solleva in maniera automatica e segnala che il ciclo di lavaggio è terminato.

#### SISTEMA DI RISCIAQUO OTTIMIZZATO

Risparmio alla massima potenza: la serie PT è disponibile su richiesta con un sistema di risciacquo ottimizzato, un'innovazione brevettata Winterhalter. In ogni campo di lavaggio un piccolo motore elettrico assicura che non venga impiegata acqua per la movimentazione del braccio e che l'intera quantità d'acqua disponibile venga utilizzata per il lavaggio. A differenza dell'azionamento standard, l'acqua di risciacquo si riduce di 0,4 litri per ciclo di lavaggio con un conseguente notevole taglio dei costi di gestione.

#### CONNECTED WASH \*

Più sicurezza ed efficienza: CONNECTED WASH consente la connessione in rete delle PT e la valutazione di tutti i dati operativi rilevanti. Da queste analisi si possono ottenere raccomandazioni concrete per l'ottimizzazione del processo di lavaggio. Il tutto per un controllo costante della macchina in tempo reale.

\* Su [www.connected-wash.com](http://www.connected-wash.com) è possibile scoprire in quali Paesi è disponibile CONNECTED WASH e quali funzioni e possibilità offre.

CONFIGURAZIONE E POSSIBILI DOTAZIONI:

## LA LAVASTOVIGLIE A CAPOT SU MISURA PER VOI

Una pulizia e un'igiene perfette sono il risultato di una sinergia ottimale: le dimensioni e le impostazioni della macchina devono adattarsi alla grandezza, alla tipologia e al grado di sporco delle stoviglie. Ecco perché la serie PT è stata sviluppata per adattarsi perfettamente alle vostre necessità individuali.



### PT-M

La più piccola della nostra famiglia: la PT nella misura M. Ideale per stoviglie, bicchieri, posate e coppette.



### PT-L

Più spazio per le stoviglie più grandi: la PT nella misura L. Anche per piatti da pizza e vassoi.



### PT-XL

Altezza maggiore per le stoviglie più ingombranti: la PT nella misura XL. Anche per cestelli Euronorm, teglie GN-2/1 e piccoli utensili.

### AMBITI DI UTILIZZO

Una delle regole d'oro del lavaggio dice che il miglior risultato si ottiene caricando cestelli con lo stesso tipo di stoviglie. E non vi è alcun dubbio sul fatto che i bicchieri, ad esempio, non debbano essere lavati come i vassoi. Winterhalter ha trovato la soluzione perfetta: tramite le impostazioni del software è possibile preconfigurare la serie PT per utilizzi differenti, ed impostarla come lavabicchieri, lavastoviglie, lavaposate, lavastoviglie bistrò o lavatazze. In questo modo tutti i parametri più importanti come la pressione dell'acqua, la temperatura, la durata di lavaggio e il dosaggio dei prodotti chimici possono essere impostati in modo ottimale per il relativo ambito di applicazione. E, se necessario, possono essere modificati in qualsiasi momento.

Inoltre, esiste anche una versione speciale della serie PT: la lavastoviglie ibrida PT Utensil. Combina due applicazioni in un'unica macchina e lava sia gli utensili che le stoviglie. In entrambi i casi garantisce risultati di lavaggio ottimali a lungo termine. Si può alternare il lavaggio di stoviglie e utensili ottenendo sempre risultati di lavaggio perfetti. Il vantaggio: si rimane flessibili e si risparmia l'acquisto di una seconda lavastoviglie. Ulteriori informazioni dettagliate sulla serie PT possono essere consultate sul nostro sito web:

>> [www.winterhalter.it/pt-utensil](http://www.winterhalter.it/pt-utensil)



PIATTI



TAZZE



VASSOI



POSATE



BICCHIERI



PLASTICA



UTENSILI



### INSTALLAZIONE AD ANGOLO

È così che una lavastoviglie diventa una vera soluzione di lavaggio: la serie PT si adatta alla disponibilità di spazio in loco e offre diverse opzioni di installazione. La macchina e i suoi tavoli possono essere installati in linea o ad angolo. Inoltre vi è la possibilità di modificare la direzione di avanzamento: da sinistra a destra o da destra a sinistra.



### SISTEMA TWIN SET

Potenza doppia: con la PT è possibile accoppiare due macchine tra loro. Il TwinSet presenta diversi vantaggi: raddoppia la capacità di lavaggio nelle ore di punta e riesce a gestire anche grandi quantità di stoviglie. E se il volume delle stoviglie diminuisce nuovamente, è possibile risparmiare tornando all'utilizzo di una singola macchina.

*Pulizia e igiene. Ogni nostro prodotto contribuisce alla pulizia e all'igiene. Se utilizzati insieme, il risultato di lavaggio è perfetto. Benvenuti nel sistema completo di Winterhalter!*

## CESTELLI

Sono creati su misura per bicchieri, stoviglie o posate. Grazie alle diverse configurazioni si adattano perfettamente ai vari tipi di stoviglie, proteggendole dai danneggiamenti. Garantiscono una circolazione ideale dell'acqua e dell'aria, assicurando un'asciugatura veloce. E, ovviamente, semplificano il lavaggio e il trasporto delle stoviglie.

I cestelli sono un elemento fondamentale nel sistema completo Winterhalter. Il nostro servizio di consulenza vi aiuta a scegliere il cestello più adatto alle vostre esigenze: Potrete quindi essere certi di trovare sempre la soluzione migliore.



## PRODOTTI CHIMICI

Gli obiettivi principali del lavaggio sono due: pulizia perfetta e massima igiene. I prodotti chimici hanno un'influenza decisiva su entrambi questi risultati. Per questo, rappresentano un elemento estremamente importante nel sistema completo Winterhalter.

È proprio per questo che diversi anni fa abbiamo creato nella nostra sede centrale in Germania un dipartimento di ricerca e sviluppo dotato di un proprio laboratorio. Qui sviluppiamo e testiamo le formule per una gamma di detersivi e brillantanti di ottima qualità. Si differenziano in base alle stoviglie da lavare e alla tipologia di sporco; i dosaggi sono estremamente contenuti e possono essere combinati perfettamente con altri prodotti della gamma. Utilizzati insieme contribuiscono a garantire risultati di lavaggio ottimali.



## TRATTAMENTO ACQUA

Depositi. Striature. Macchie. Sono un «costante pensiero del reparto lavaggio» e il nemico naturale di ogni ristoratore. Perché vengono associati a cattiva qualità. Il calcare compromette l'efficacia del detersivo e del brillantante e danneggia la macchina in modo permanente. Il problema è la qualità dell'acqua, la soluzione è un trattamento acqua professionale.

Oltre ai sistemi di addolcimento e la demineralizzazione totale e parziale, per un risultato eccellente, è disponibile AT Excellence-M: il sistema ad osmosi inversa esterno, progettato appositamente per gli elevati volumi di stoviglie della serie PT che rimuove il 98% di tutte le sostanze disciolte nell'acqua. L'acqua osmotica senza calcare e senza sale protegge la lavastoviglie e impedisce la formazione di eventuali depositi su bicchieri, stoviglie e posate. Il risultato: risultati di lavaggio brillanti direttamente dalla macchina, senza bisogno di lucidatura manuale.



## CONSULENZA E PROGETTAZIONE

Winterhalter è lo specialista dei sistemi di lavaggio professionali. Noi conosciamo le numerose tipologie di cucine presenti in tutto il mondo. Sappiamo bene cosa conta nel lavaggio e a cosa si deve prestare attenzione. E, soprattutto, siamo lieti di condividere con i nostri clienti le nostre conoscenze e la nostra esperienza.

**L'obiettivo: un processo di lavaggio perfetto.** Un grande vantaggio della serie PT è la sua flessibilità. La macchina si adatta perfettamente allo spazio disponibile in loco e ai vostri processi di lavoro. Quale variante di installazione può facilitare il vostro lavoro? I tavoli di entrata e di uscita sono disposti in linea o ad angolo? Da quale lato si devono prelevare le stoviglie pulite? E qual è quindi la direzione di avanzamento? Sarebbe utile un TwinSet con due macchine abbinate? E un sistema per il recupero del calore? Vi aiutiamo a rispondere a ogni singola domanda, affinché prendiate la decisione giusta per fare l'investimento più corretto.

**Winterhalter: il vostro partner per il lavaggio.** Con un team composto da consulenti esperti, analizziamo in loco ogni diversa situazione: le planimetrie, la ripartizione degli spazi e le fasi di lavoro. Ci occupiamo di pianificare al meglio secondo le vostre esigenze e verifichiamo le reali necessità. Vi supportiamo nell'organizzazione della vostra attività di lavaggio, ottimizziamo la logistica, forniamo istruzioni e formiamo in modo completo i vostri dipendenti. In breve: siamo a vostra completa disposizione per qualsiasi necessità legata al lavaggio. Fin dall'inizio. E vi aiuteremo a organizzare il vostro processo di lavaggio nel modo più professionale ed efficiente possibile.

Come possiamo aiutarvi? Contattateci per una consulenza, telefonando al numero 0331 734147 o inviando un'e-mail a [info@winterhalter.it](mailto:info@winterhalter.it)

## »Siamo una famiglia!«

Con solide radici ma proiettati verso il futuro. La cultura e i valori della nostra famiglia hanno plasmato l'azienda Winterhalter per ben tre generazioni. Siamo sempre stati vicini ai nostri dipendenti, clienti e partners. Un modo di pensare lungimirante che prende in considerazione le generazioni future. Noi ci impegnamo in prima persona – questa è la filosofia Winterhalter e ne siamo orgogliosi.



Karl Winterhalter



Jürgen Winterhalter



Ralph Winterhalter

### LA PRIMA WINTERHALTER

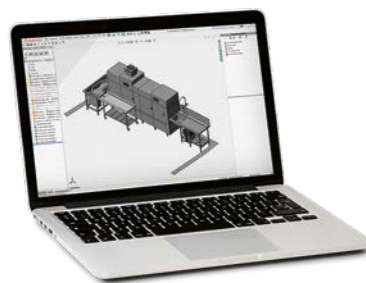


Tutto inizia nel 1947: Karl Winterhalter fonda la sua azienda a Friedrichshafen. Inizialmente raccoglie residuati bellici dando vita a oggetti di uso domestico. Più tardi, nel 1957, presenta il modello GS 60, la prima lavastoviglie professionale Winterhalter. Da allora l'azienda si è sempre prefissata un solo obiettivo: risultati di lavaggio perfetti grazie a processi di lavaggio efficienti. Grazie a questa visione a 360°, Winterhalter è partita da essere un semplice fornitore di lavastoviglie, arrivando ad offrire sistemi di lavaggio completi.

*»Con Winterhalter l'assistenza e l'attenzione verso il cliente non terminano con la vendita e il montaggio di una macchina. Infatti l'attenzione e la soddisfazione del cliente sono il nostro focus principale e accompagnano il cliente per tutto il ciclo di vita del sistema.«*

### DALLA LAVASTOVIGLIE AL RISULTATO DI LAVAGGIO

In passato, il nostro compito si limitava a consegnare lavastoviglie presso le cucine dei clienti. Oggi invece il nostro focus è quello di fornire un sistema di lavaggio personalizzato e studiato secondo le condizioni in loco e le esigenze dei clienti. La scelta di un sistema ad hoc si basa su una buona analisi e una corretta progettazione dello stesso. Per visualizzare la planimetria ci serviamo dei più moderni software CAD in 2D e 3D. Il tutto per ottenere un processo di lavaggio efficiente e su misura.



# OLTRE 2.000

DIPENDENTI IN TUTTO IL MONDO

Qualità elevata. Impegno. Curiosità e ambizione. Tutte caratteristiche che contraddistinguono lo staff Winterhalter. Ed esattamente grazie a questa professionalità che, da piccola impresa a conduzione familiare della Svevia, nella Germania meridionale, siamo cresciuti fino a diventare dei veri global player: con ben 40 filiali in tutto il mondo e partner commerciali in oltre 70 Paesi. Siamo molto orgogliosi di ciò che siamo riusciti a creare, così come lo siamo di ogni nostro dipendente che ha contribuito a questo successo. Per questo vogliamo cogliere l'occasione per dire ufficialmente »Grazie!«



### LA NOSTRA ACCADEMIA DEL LAVAGGIO

Circa 1.000 partecipanti ogni anno e 250 giornate di training in tutto il mondo: nell'ambito dei nostri programmi di formazione, condividiamo le nostre conoscenze e la nostra esperienza nella materia dell'insegnamento »Lavaggio« con i nostri commerciali, i nostri rivenditori specializzati e tecnici partner. Il nostro obiettivo: ogni cliente Winterhalter deve ricevere un servizio di consulenza competente e professionale: al primo incontro formativo, così come durante l'installazione di una lavastoviglie o ai successivi appuntamenti per l'assistenza e la manutenzione.

### PRODOTTI CHIMICI FORMULATI NEL NOSTRO LABORATORIO

In qualità di specialisti del lavaggio vogliamo affidarci a prodotti non studiati da noi? La risposta a questa domanda è stata ovviamente «No!». E così è nata l'idea del nostro laboratorio di ricerca e sviluppo. Da molti anni sviluppiamo le formule speciali dei nostri prodotti chimici: dai detersivi, ai brillantanti, fino ai prodotti per l'igiene.

### Buono a sapersi

Come specialisti del lavaggio, noi di Winterhalter pretendiamo il massimo anche da noi stessi: vogliamo che i nostri clienti siano soddisfatti nel presente e in futuro con l'assistenza. Questa svolge un ruolo fondamentale: la nostra rete estesa garantisce infatti un supporto veloce e professionale in loco.

Noi e i nostri service partners siamo con voi quando ne avete bisogno. Potete davvero fidarvi di Winterhalter!



Quali possibilità ci offrono le nuove tecnologie? Come cambia il modo di lavorare della nostra azienda? Come cambierà il futuro del lavaggio professionale? Tutte queste domande sono per noi stimolanti. Per questo stiamo già pensando oggi alle priorità future dei nostri clienti. La soluzione? Le nostre NEXT LEVEL SOLUTIONS. Alcuni esempi attuali sono CONNECTED WASH e PAY PER WASH.

>> [www.connected-wash.com](http://www.connected-wash.com) >> [www.pay-per-wash.com](http://www.pay-per-wash.com)

### »A presto!«

Una lavastoviglie Winterhalter ha in media una durata utile di circa 15-20 anni. Per quanto riguarda il suo smaltimento, i nostri clienti non dovranno occuparsene perchè costruiamo macchine modulari, in modo che siano facili da smontare. Riduciamo le varietà di materiali, puntiamo su materiali standardizzati e contrassegnamo le parti in plastica per semplificarne il riciclaggio. Grazie a queste ed altre attenzioni, le lavastoviglie Winterhalter raggiungono una percentuale di riciclaggio particolarmente elevata.



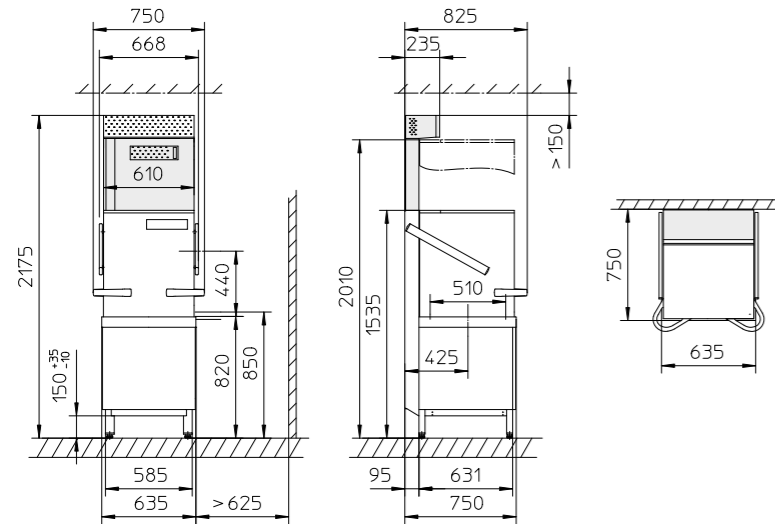
### MADE IN GERMANY AND SWITZERLAND

Non è solo un'indicazione di provenienza, ma un marchio di qualità: i nostri prodotti, fabbricati in Germania e in Svizzera, sono sinonimo di estrema affidabilità e di eccellente qualità in tutto il mondo per ingegneria, innovazione e precisione. Winterhalter ne è il migliore esempio: a Meckenbeuren, Edingen e Rüthi sviluppiamo e realizziamo soluzioni per garantire il massimo in termini di pulizia e igiene. Questa è la promessa che manteniamo con ogni singola lavastoviglie che esce dai nostri stabilimenti.

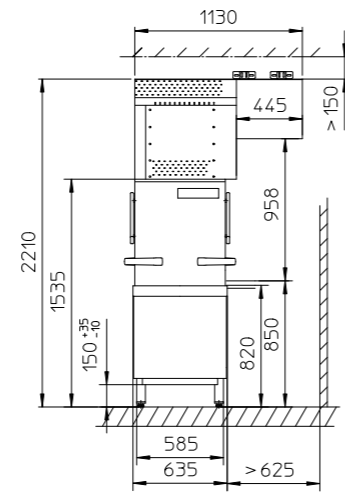


## DATI TECNICI DELLA PT

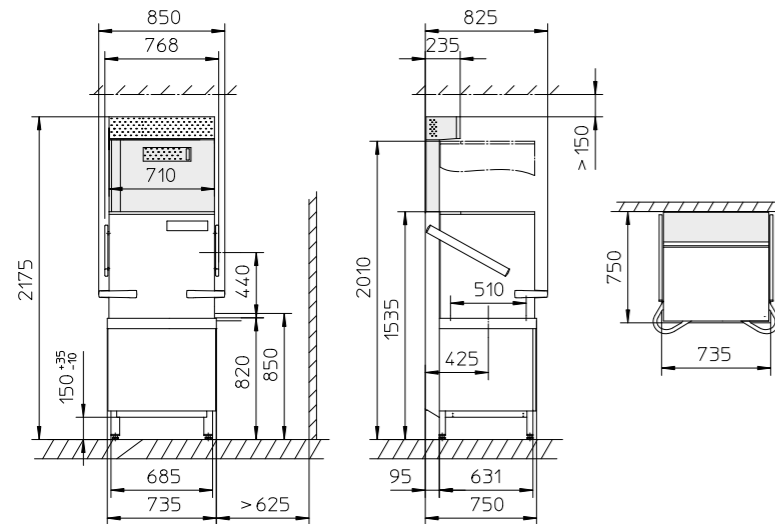
### PT-M / PT-M EnergyPlus



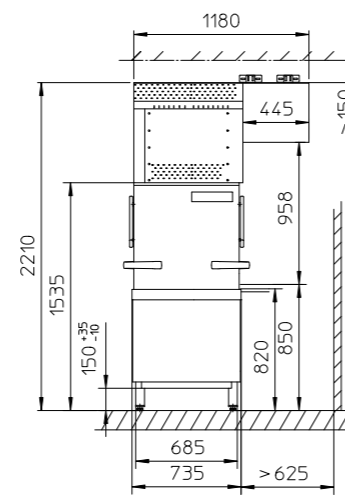
### PT-M ClimatePlus



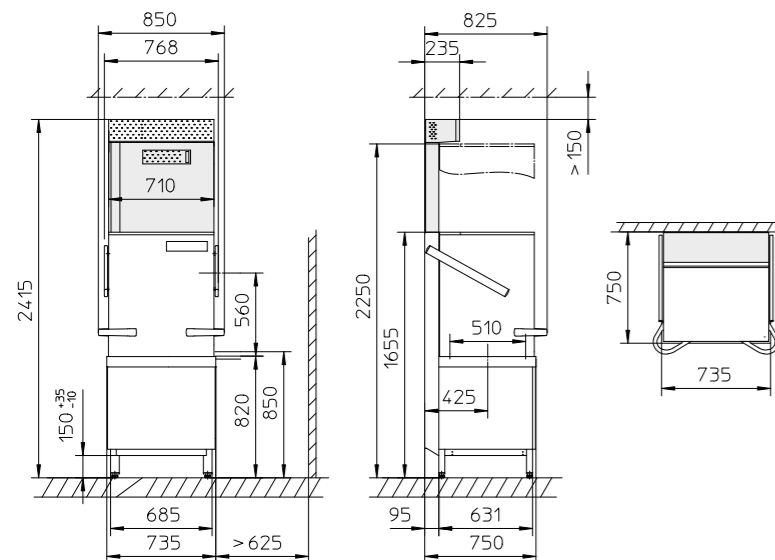
### PT-L / PT-L EnergyPlus



### PT-L ClimatePlus



### PT-XL / PT-XL EnergyPlus



in grigio = solo per PT EnergyPlus

Dati generali		PT-M	PT-L	PT-XL
Capacità vasca	l	35	35	35
Dimensioni cestello	mm	500 x 500	500 x 500 / 500 x 600	500 x 500 / 500 x 600
Altezza di carico	mm	440	440	560
Altezza di lavoro *1	mm	850	850	850
Pompa di lavaggio	kW	0,95	1,5	1,5
Emissione acustica	dB(A)	max. 62	max. 62	max. 62
Emissione acustica ClimatePlus	dB(A)	max. 70	max. 70	max. 70
Classe di protezione IP		IPX5	IPX5	IPX5
Peso netto / lordo	kg	137 / 151	142 / 158	148 / 167
- con EnergyPlus	kg	156 / 172	163 / 187	172 / 202
- con ClimatePlus	kg	213 / 287	220 / 296	-
Temperatura dell'acqua in entrata max.	°C	60 (EnergyPlus, ClimatePlus, Cool: 20)		
Pressione dinamica dell'acqua richiesta	bar / kPA	1,0 - 10,0 / 100 - 1.000		
Pressione dinamica dell'acqua richiesta EnergyPlus / ClimatePlus	bar / kPA	1,5 - 10,0 / 150 - 1.000		
Resistenza vasca *2	kW	2,5	2,5	2,5
		Cool: 2 x 2,5	Cool: 2 x 2,5	Cool: 2 x 2,5

Dati specifici a seconda del software		Stoviglie	Bicchieri	Bistro	Posate
Resa teorica standard P1, P2, P3 *3	Cestelli/h	45/32/22 HighTemp: 26/20/15	22/32/49 Cool: 22/33/51	40/32/29	11
Resa teorica programma breve *3	Cestelli/h	72	77	66	21
Volume dell'acqua di risciacquo per ciclo di lavaggio PT-M *4	l	2,2 HighTemp: 3,8	2,2 Cool: 3,6	2,2	3,6
Volume dell'acqua di risciacquo per ciclo di lavaggio PT-L, -XL *4	l	2,4 HighTemp: 3,8	2,4 Cool: 3,8	2,4	3,8
Temperatura della vasca	°C	62 HighTemp: 66	62 Cool: 55	62	69
Temperatura acqua di risciacquo	°C	85	65 Cool: *5	65	86

\*1 Altezza di lavoro su richiesta anche 900 mm anziché 850 mm. Le misure verticali aumentano quindi di 50 mm.

\*2 Non disponibile per PT ClimatePlus.

\*3 A seconda delle condizioni in loco (temperatura dell'acqua in entrata / collegamento elettrico), i valori indicati potrebbero essere più bassi.

\*4 Informazioni non vincolanti. Il volume effettivo dell'acqua di risciacquo può variare a seconda delle condizioni locali.

\*5 A seconda della temperatura dell'acqua in entrata.

## DATI ELETTRICI

Tensione di rete	Protezione	Valore totale di allacciamento	Valore totale di allacciamento
		Riscaldamento boiler 6,4 kW*	Riscaldamento boiler 10,8 kW*
380V/3N~/50Hz 380V/3N~/60Hz	16A	7,1 kW (Cool: 7,3 kW)	8,3 kW
400V/3N~/50Hz 400V/3N~/60Hz	16A	7,9 kW (Cool: 8,1 kW)	9,1 kW
	25A	10,2 kW (Cool: 11,5 kW)	13,2 kW
	32A	Cool: 11,5 kW	14,7 kW
415V/3N~/50Hz 415V/3N~/60Hz	15A/16A/20A	8,4 kW (Cool: 8,6 kW)	9,7 kW
	25A	10,9 kW (Cool: 13,6 kW)	11,5 kW
	32A	Cool: 13,6 kW	15,7 kW
200V/3~/50Hz 200V/3~/60Hz	25A	6,6 kW (Cool: 6,8 kW)	7,1 kW
	32A	8,0 kW (Cool: 8,2 kW)	9,0 kW
230V/3~/50Hz 230V/3~/60Hz	25A	7,8 kW	–
	32A	10,1 kW	–
230V/1N~/50Hz 230V/1N~/60Hz	32A	6,9 kW	–
		25A	5,1 kW
240V/1N~/50Hz 240V/1N~/60Hz	32A	7,0 kW	–
	40A	9,0 kW	–
	50A	10,9 kW	–

## DATI ELETTRICI ClimatePlus (PT-M / PT-L)

Tensione di rete	Protezione	Valore totale di allacciamento
		Riscaldamento boiler 6,4 kW*
380V/3N~/50Hz	16A	7,1 kW
400V/3N~/50Hz	16A	7,9 kW
415V/3N~/50Hz	15A/16A/20A	8,4 kW
230V/3~/50Hz	25A	7,8 kW

\* La resa effettiva varia a seconda della tensione di rete.

*»In questa brochure vi abbiamo presentato la nostra serie PT: le caratteristiche del prodotto, le possibilità di applicazione e le caratteristiche che contraddistinguono questa serie. Tuttavia, in questa sede non abbiamo potuto svelarvi l'argomento più importante: le esperienze positive dei nostri clienti. Provate a chiedere semplicemente ogni qualvolta vedete in giro una PT. Non esiste modo migliore per convincersi.«*

*Jürgen e Ralph Winterhalter*